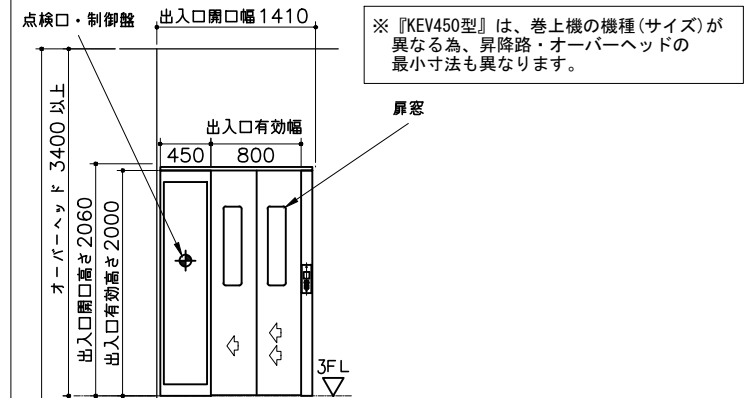
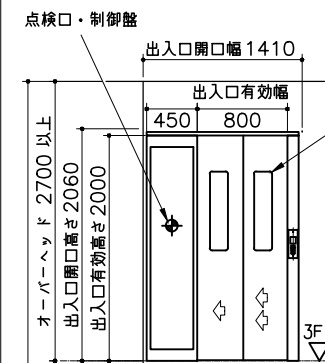
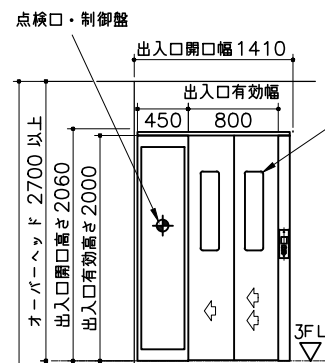
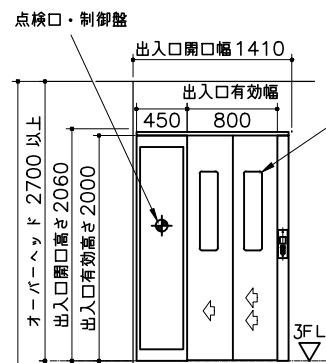
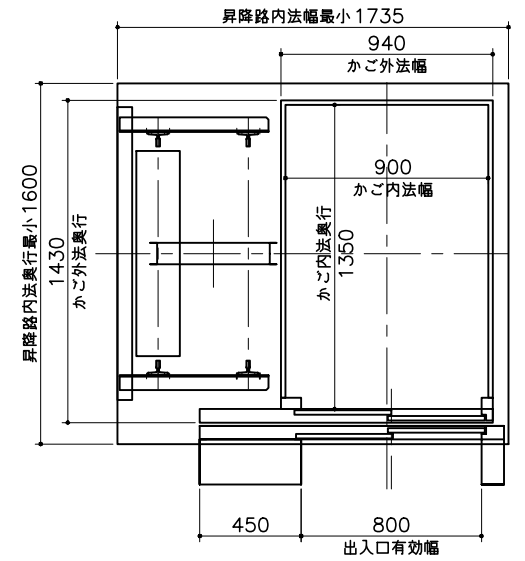
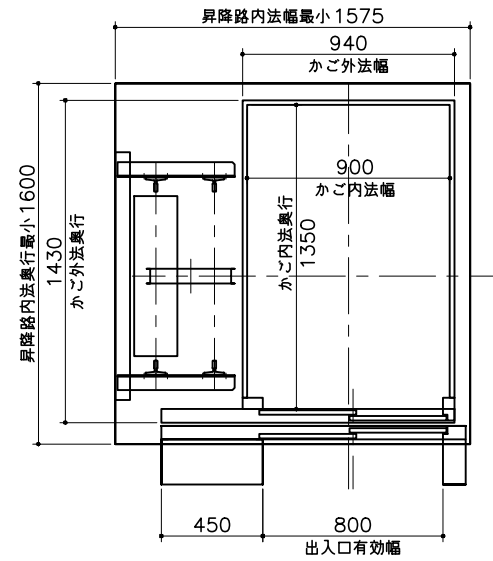
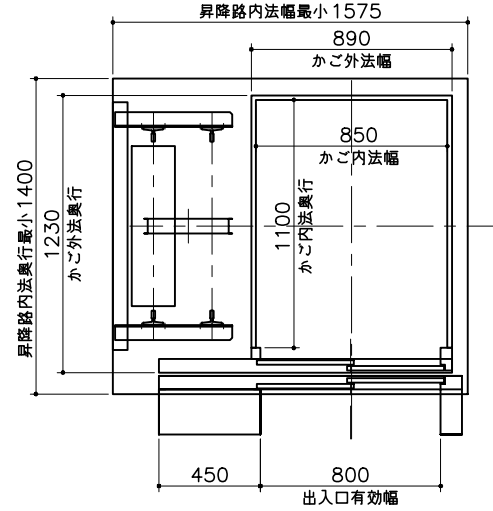
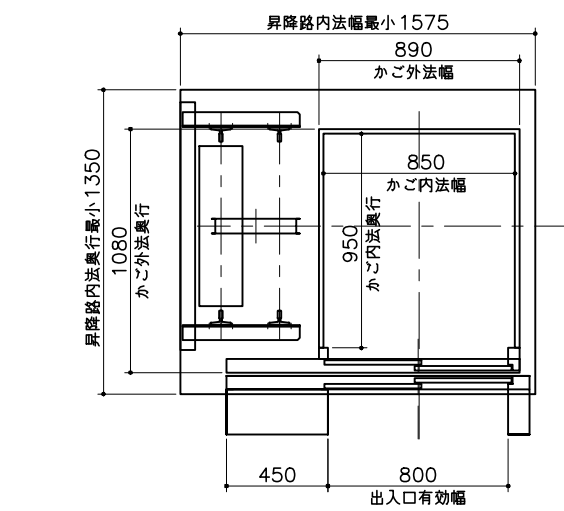


・ KEV250型

・ KEV300型

・ KEV310型

・ KEV450型



エレベータ基本仕様	
用途	乗用
運転操作方式	自動乗合運転押鈕操作方式
制御駆動方式	インバーター制御トラクションギヤード約合方式
定格速度	30 m/分
積載量/定員	250 kg/3名
かご寸法	開口850mm×奥行950mm×高さ2000mm
出入口寸法	開口800mm×高さ2000mm
出入口形式	片開き2枚戸
操作盤	ステンレスプレート ヘアライン仕上
インジケータ	有
電動機容量	三相 AC200V 3.0kW
ロープ	φ10×3本 1:1 ロープ
ガイドレール	かご:ISO標準 T89/B おもり:ISO標準 T89/B
安全装置	ドアスイッチ・ドアロック・ガバナマシン 戸開走行保護装置 その他法令に定める物

エレベータ基本仕様	
用途	乗用
運転操作方式	自動乗合運転押鈕操作方式
制御駆動方式	インバーター制御トラクションギヤード約合方式
定格速度	30 m/分
積載量/定員	300 kg/4名
かご寸法	開口850mm×奥行1100mm×高さ2000mm
出入口寸法	開口800mm×高さ2000mm
出入口形式	片開き2枚戸
操作盤	ステンレスプレート ヘアライン仕上
インジケータ	有
電動機容量	三相 AC200V 3.0kW
ロープ	φ10×3本 1:1 ロープ
ガイドレール	かご:ISO標準 T89/B おもり:ISO標準 T89/B
安全装置	ドアスイッチ・ドアロック・ガバナマシン 戸開走行保護装置 その他法令に定める物

エレベータ基本仕様	
用途	乗用
運転操作方式	自動乗合運転押鈕操作方式
制御駆動方式	インバーター制御トラクションギヤード約合方式
定格速度	30 m/分
積載量/定員	310 kg/4名
かご寸法	開口900mm×奥行1350mm×高さ2000mm
出入口寸法	開口800mm×高さ2000mm
出入口形式	片開き2枚戸
操作盤	ステンレスプレート ヘアライン仕上
インジケータ	有
電動機容量	三相 AC200V 3.0kW
ロープ	φ10×3本 1:1 ロープ
ガイドレール	かご:ISO標準 T89/B おもり:ISO標準 T89/B
安全装置	ドアスイッチ・ドアロック・ガバナマシン 戸開走行保護装置 その他法令に定める物

※上記の仕様は、平成12年建設省告示第1415号 第四号 を適用したものです。

エレベータ基本仕様	
用途	乗用
運転操作方式	自動乗合運転押鈕操作方式
制御駆動方式	インバーター制御ギヤレス約合方式
定格速度	30 ~ 45 m/分
積載量/定員	450 kg/6名
かご寸法	開口900mm×奥行1350mm×高さ2000mm
出入口寸法	開口800mm×高さ2000mm
出入口形式	片開き2枚戸
操作盤	ステンレスプレート ヘアライン仕上
インジケータ	有
電動機容量	三相 AC200V 2.0kW
ロープ	φ12×3本 1:1 ロープ
ガイドレール	かご:ISO標準 T89/B おもり:ISO標準 T89/B
安全装置	ドアスイッチ・ドアロック・ガバナマシン 戸開走行保護装置 その他法令に定める物