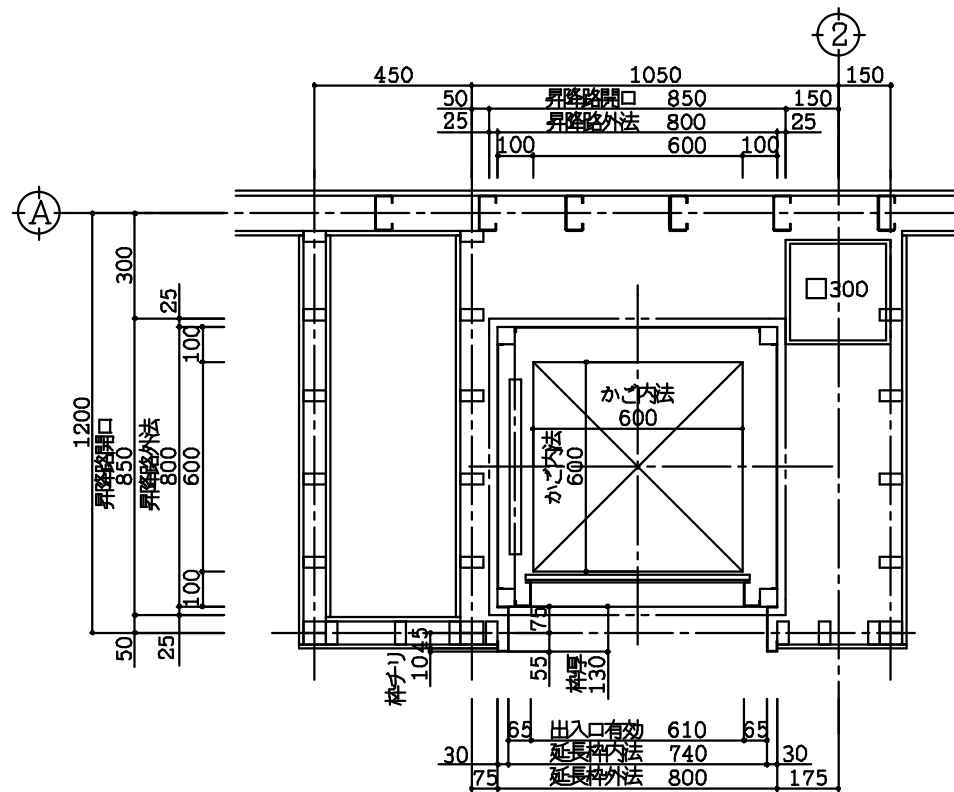


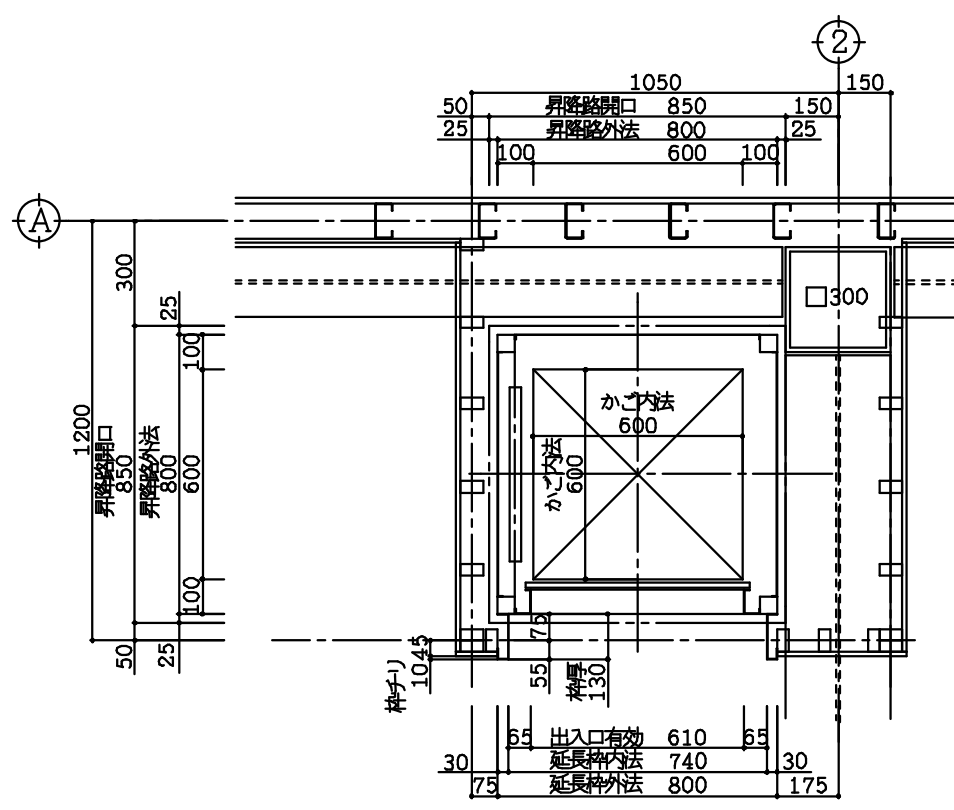
仕 様 書

概 要	型 式	パッケージダムウェイター IOS-N600型
	用 途	荷物専用
	積 載 量	50kg
	定 格 速 度	23m/min
	制 御 駆 動 方 式	交流一段制御トラクションギヤード頂部巻上式
	運 転 操 作 方 式	単式自動運転押釦操作方式
	昇 降 行 程	3,670mm
	昇 降 路 全 高	6,380mm
出 入 口	有 効 寸 法	幅 600mm×高さ 700mm
	扉 開 閉 方 式	上下開き2枚戸 手動式
	三 方 枠 仕 上	ステンレス鋼板 ヘアライン仕上
	扉 仕 上	ステンレス鋼板 ヘアライン仕上
か ぞ	有 効 内 法	幅 600mm×奥行 600mm×高さ 700mm
	出 入 口 箇 所	1カ所
	床 仕 上	ステンレス鋼板 ヘアライン仕上
	側 面・天 井 仕 上	ステンレス鋼板 ヘアライン仕上
棚 板 (2 段)	ステンレス鋼板 ヘアライン仕上	
	昇 降 路 外 法	幅 800mm×奥行 800mm
昇 降 路 ・ 安 全 機 械 室	外 壁 仕 上	化粧鋼板張り (木目)
	表 示 ・ 連 絡 装 置	フラッシュライトインジケータ・インターホン
	安 全 装 置	ドアスイッチ・停止リミットスイッチ・その他安全装置一式
機 械 室 位 置	昇降路直上部 (点検口付)	
	電 源	3相 AC200V 60Hz 0.4kW

除 外 工 事	<建築工事>	
	・各階床開口及び出入口の開口工事	
	・ピットの築造及び防水モルタル仕上げ (必要時)	
	・昇降路壁仕上工事	
	・出入口廻り仕上工事	
	・その他建築関係本体及び付帯工事	
	<電気・設備工事>	
	・昇降路最上部機械室内制御盤までの動力線及び接地線繋ぎ込み工事	
	・工事用及び試運転用の動力電源無償供給	
	・昇降路最上部機械室内火災検知器設置工事	
・その他電源付帯工事		
<注意事項>		
・昇降路周囲壁内には昇降機設備用途以外の配線及び配管 (電気・ガス・水道) は絶対に敷設しないようお願いします。		



1階 昇降路平面図 S=1/15



2階 昇降路平面図 S=1/15

MZMO	大澤工業株式会社	Director	Design	Drawing	Name of Construction Work パッケージタイプダムウェイター IOS-600型 設置工事	Completion Date of Work	No.
	HEAD OFFICE 710 TAKAHASHI FUKUYAMA, JAPAN		OFFICE (070) 469-2111 FACSIMILE (070) 469-2734 TELEPHONE OFFICE TOYAMA, JAPAN (82) 2426-3584		Name of Drawing 仕様書・昇降路平面図	Scale 1/15	