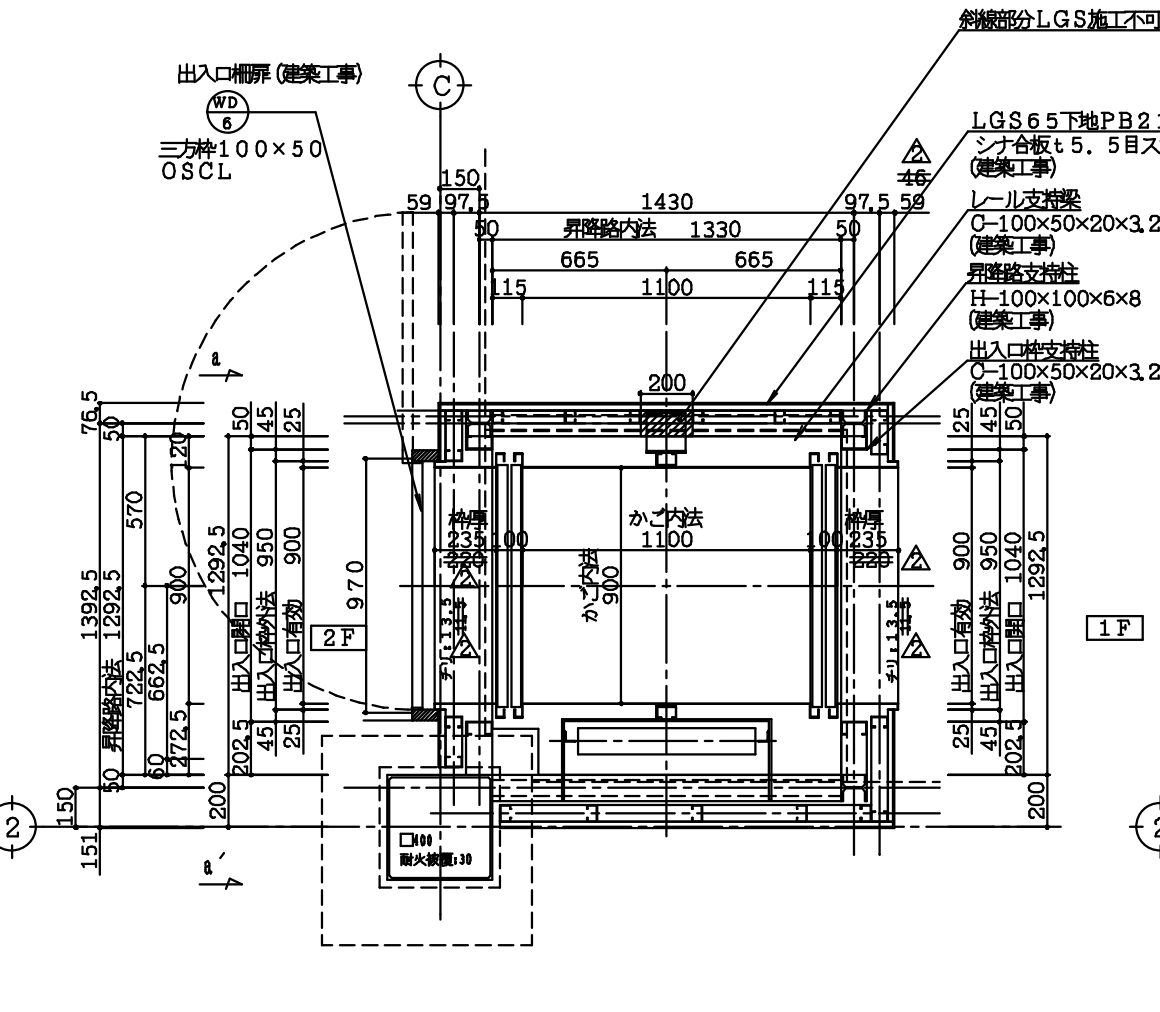
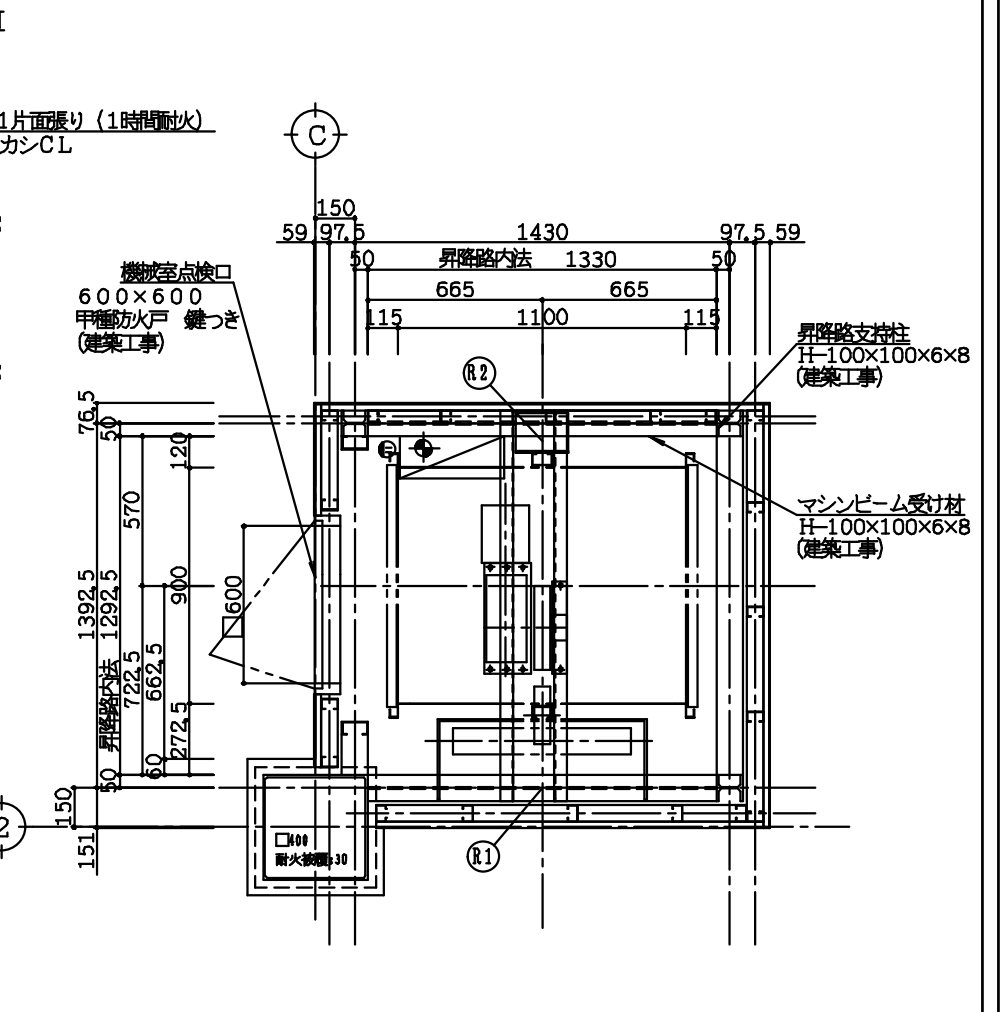


△ピット平面図 S=1:20



昇降路平面図 S=1:20



機械室平面図 S=1:20

総反力

R1=10200N

R2=8140N

●	電源引込位置 3相200V60Hz±1.5KW
Ⓜ	単相100V 15A コンセント
	電気工事

MEMO	大澤工業株式会社 HEAD OFFICE 730 YAKAHIZUKI FUCHIMORI YAMAGUCHI TOTYAMA, JAPAN OFFICE (070) 499-8111 FACSIMILE (070) 499-9716 BRANCH OFFICE TOKYO (03) 3456-3588	Director	Design	Drawing	Name of Construction Work 小荷物専用昇降機 設置工事	Completion Date of Work
					Name of Drawing 昇降路平面図	No. 1/20